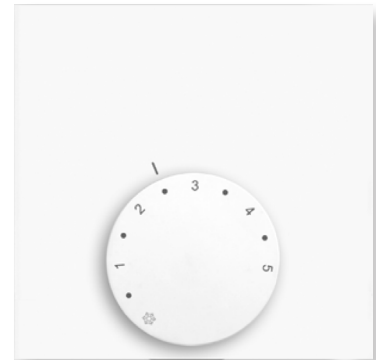


**regelungs-
technik**

**alpha-direct regler
analog 24 V / 230 V**

der alpha direct regler analog ist ein hochwertiger raumtemperaturregler zur erfassung und regelung der gewünschten raumtemperatur für maximales nutzerkomfortempfinden. dieser regler ist für die betriebsspannungen 24 V und 230 V erhältlich. bereits mit direkt angeschlossenen stellantrieben ist eine einfache einzelraumregelung möglich. in verbindung mit der anschlusseinheit alpha basis direct ist ein perfekt abgestimmtes gesamtsystem zur flächentemperierung realisierbar.



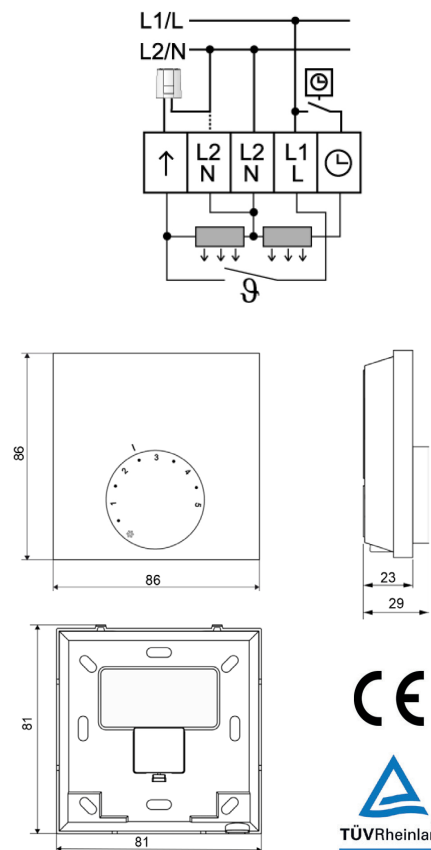
system - vorteile

- hochwertiges modernes design
- nutzerfreundliche, intuitive bedienung
- einfache montage
- hohe funktionssicherheit
- absenkeingang zum absenken der raumtemperatur
- 1/4 grad sofftrastung
- sollwertkalibrierung
- frostschutzfunktion
- einfache, intuitive installation
- wandmontage / montage auf unterputzdose

technische daten

	24 V-variante	230 V-variante
betriebsart	heizen	heizen
betriebsspannung	24 V + 20% 50 Hz	230V + 10% 50 Hz
spannungsversorgung	über basis / trafo	über basis netzanschluss
leistungsaufnahme im leerlauf	<0,3 W	
schaltglied	triac	relais
schaltleistung	1 A ohmsche last	1,8 A ohmsche last 200 VA induktiv
absicherung	T1A	T2AH
max. anzahl anschließbare stellant- riebe	5 (max. 3 W/stellantrieb)	10 (max. 3 W/stellantrieb)
nennstrom ohne antriebe	<20 mA	<2 mA
max. zulässige stromaufnahme anges- chlossene antriebe	1 A	1,8 A
wirksinn anschließer stellantriebe	NC	
soll-temperatureinstellbereich	10 °C bis 28 °C	
auflösung soll-temperaturvorgabe	0,25 °C	
ist-temperatur-erfassung (int-sensor)	0 bis 40 °C	
messgenauigkeit interner ntc	± 0,5 K	
sollwertkalibrierung	± 2 K	
absenkeingang	ja	
absenktemperatur	4K	
frostschutztemperatur	6 °C	
zulässige lagertemperatur	- 25 °C bis 75 °C	
zulässige umgebungsfeuchtigkeit	80% nicht kondensierend	
temperatur kugeldruckprüfung	550 °C	
montageart	wandmontage aufputz	
anschlussleistung	NYM-J5 1,5 mm	NYM-J5 x 1,5 mm
anschlussklemmen analog	5 schraubklemmen - 0,22mm bis 1,5 mm	
schutzklasse	III	II
schutzgrad	IP 20	
bemessungsstossspannung	1500 V	
verschmutzungsgrad	2	
wirkungsweise	typ 1	typ 1,C
material	PC + ABS	
oberflächenstruktur	erodiert	
farbe	sollwert- steller	signalweiß (RAL 9003)
	gehäuse	signalweiß (RAL 9003)
gewicht	90g	
abmessungen (b x h x t)	86 x 86 x 29 mm	

elektrischer anschluss



art.-nr.

art.-bezeichnung

vpe

einheit

482 20 024	alpha-direct regler analog	24 volt	1	stück
482 20 230	alpha-direct regler analog	230 volt	1	stück